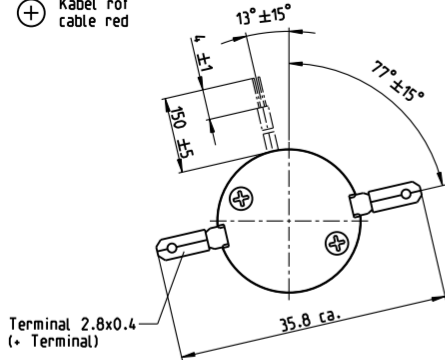


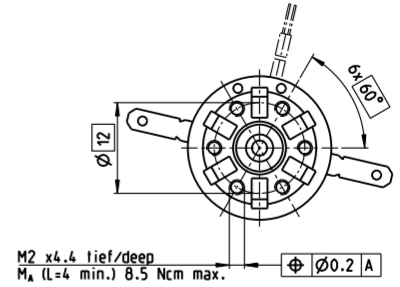
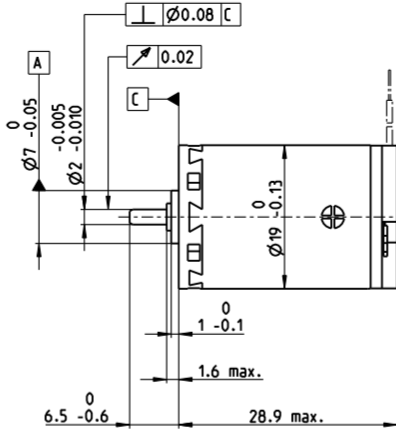
A-max 19 $\varnothing 19$ mm, 稀有金属电刷 CLL, 2.5 watt

Kabel AWG 26/7
cable UL Style 1061

⊕ Kabel rot
cable red



Terminal 2.8x0.4
(* Terminal)



M 1:1

A-max

- 库存零件系列
- 标准系列
- 特殊系列 (按客户要求)

产品编号									
金属端子	110081	110082	110083	110084	110085	110086	110087	110088	110089
引线	139828	202411	352922	202412	352923	233453	238388	267427	235373

电机参数										
额定电压下的数据										
1 额定电压	V	1.5	3.6	4.5	6	9	12	15	18	24
2 空载转速	rpm	8040	10800	9420	7790	9220	10300	10300	9300	8870
3 空载电流	mA	78	52.9	33.6	18.6	16.2	14.6	11.7	8.25	5.73
4 额定转速	rpm	6840	8080	5710	4000	5470	6510	6500	5380	4900
5 额定转矩 (最大连续转矩)	mNm	1.35	2.48	3.61	3.59	3.59	3.49	3.48	3.42	3.39
6 额定电流 (最大持续电流)	A	0.84	0.84	0.83	0.51	0.403	0.33	0.264	0.195	0.138
7 堵转力矩	mNm	7.79	9.43	9	7.36	8.83	9.47	9.45	8.16	7.63
8 堵转电流	A	4.44	3.02	2.01	1.02	0.963	0.867	0.692	0.45	0.301
9 最大效率	%	76	76	76	76	76	76	76	76	75
电机常数										
10 相间电阻	Ω	0.338	1.19	2.24	5.88	9.34	13.8	21.7	40	79.7
11 相间电感	mH	0.019	0.059	0.121	0.314	0.506	0.719	1.12	1.98	3.87
12 转矩常数	mNm/A	1.76	3.12	4.49	7.22	9.17	10.9	13.7	18.1	25.4
13 转速常数	rpm/V	5440	3060	2130	1320	1040	874	699	526	377
14 转速/转矩梯度	rpm/mNm	1050	1170	1060	1080	1060	1110	1110	1160	1180
15 机械时间常数	ms	27.9	25.4	24.3	24.2	24.1	24.2	24.3	25	24.6
16 转子惯量	gcm ²	2.54	2.07	2.18	2.14	2.16	2.09	2.09	2.06	1.99

特性参数	运行范围	提示
热参数 17 机壳-环境热阻 21.3 K/W 18 绕组-机壳热阻 10.5 K/W 19 绕组热时间常数 11 s 20 电机热时间常数 201 s 21 环境温度 -30...+65°C 22 最高绕组温度 +85°C 机械参数 (滑动轴承) 23 最高允许转速 16000 rpm 24 轴向间隙 0.05 - 0.15 mm 25 径向间隙 0.012 mm 26 最大轴向载荷 (动态) 1 N 27 最大允许安装力 (静态) 80 N 28 最大径向载荷, 距法兰 5 mm 处 2.7 N	电机额定功率曲线 	<div style="background-color: red; width: 15px; height: 10px; display: inline-block; margin-right: 5px;"></div> 连续运行 根据表中列出的热阻值 (第17和18项), 在环境温度为 25°C 时, 电机在此范围连续运转绕组将达到最高允许温度 = 电机发热极限状态。 <div style="border: 1px solid black; width: 15px; height: 10px; display: inline-block; margin-right: 5px;"></div> 短时运行范围 电机可以短时过载运行 (可重复)。 — 电机额定功率曲线

- | 机械参数 (滚珠轴承) | |
|-----------------------|----------------|
| 23 最高允许转速 | 16000 rpm |
| 24 轴向间隙 | 0.05 - 0.15 mm |
| 25 径向间隙 | 0.025 mm |
| 26 最大轴向载荷 (动态) | 3.3 N |
| 27 最大允许安装力 (静态) | 45 N |
| 28 最大径向载荷, 距法兰 5 mm 处 | 11.9 N |
-
- | 其它参数 | |
|-----------|------|
| 29 电机磁极对数 | 1 |
| 30 换向器片数 | 9 |
| 31 电机质量 | 33 g |
- CLL = 长效电容器
- 所列参数均为标称值。
参数说明见页码 82。
- 选项**
滚珠轴承代替滑动轴承
无 CLL

maxon 模块化系统		详情请见目录页码 38
行星齿轮箱 Ø19 mm 0.1 - 0.3 Nm 页码 381	行星齿轮箱 Ø22 mm 0.5 - 2.0 Nm 页码 383/385	推荐的驱动装置: 提示 ESCON Module 24/2 页码 38 ESCON 36/2 DC 500 500
正齿轮箱 Ø24 mm 0.1 Nm 页码 389	丝杠驱动 Ø22 mm 页码 424/425	